

PZD.3450.5.2019

Częstochowa, 12 kwietnia 2019r.

Do:
Wszyscy Oferenci

Dotyczy: Postępowania o udzielenie zamówienia publicznego, prowadzonego w trybie przetargu nieograniczonego, na zadanie pn. „Przebudowa drogi powiatowej nr 1103 S odc. od drogi 794 – Wąsosz w km 0+000 – 3+700, gmina Koniecpol - etap I: Przebudowa drogi powiatowej nr 1103 S odc. od drogi 794 – Wąsosz w km 0+000 – 2+000, gmina Koniecpol”

Działając w trybie art. 38 ust. 2 ustawy z dnia 29 stycznia 2004r. Prawo zamówień publicznych (Dz. U. z 2018r. poz. 1986 z późn. zm.), Zamawiający udziela wyjaśnień do złożonych zapytań:

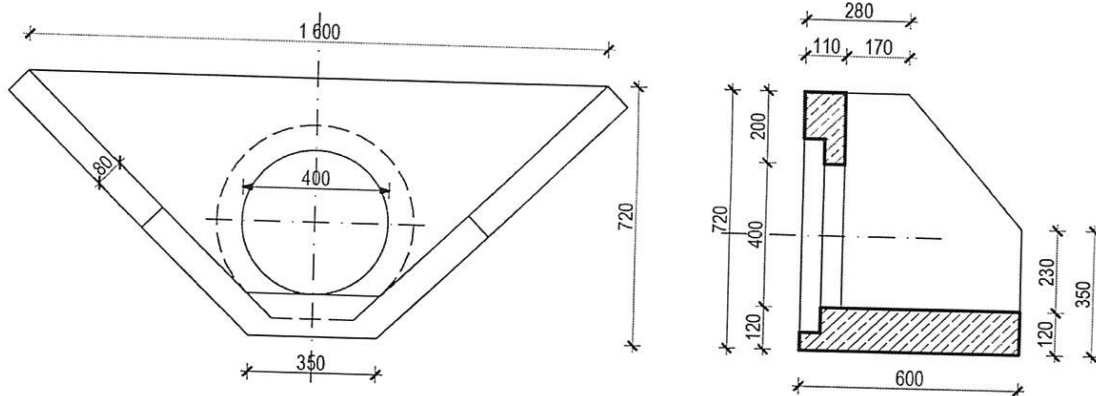
Pytanie nr 1.

Prosimy o podanie szczegółowych wymiarów prefabrykowanych ścianek czołowych (skośnych ze skrzydełkami) dla przepustów pod zjazdami – poz. 18 przedmiaru robót..

Odpowiedź:

Zamawiający informuje:

Wymiary ścianek czołowych (skośne ze skrzydełkami) dla przepustów pod zjazdami:



Ścianki czołowe (skośne ze skrzydełkami) dla przepustów pod zjazdami należy wykonać lub dostarczyć gotowe o parametrach takich jak podane poniżej lub wyższych:

Klasa betonu – C30/37, mrozoodporność – F150, nasiąkliwość - $\leq 5\%$, wodoszczelność – W8.

Z-ca Dyrektora

mgr inż. Roman Pakuła